

知財学習のためのサンプル教材

2018年1月19日

特許庁総務部企画調査課

特許庁では、平成28年度に「知財教育に資する教材のあり方に関する調査研究」¹を実施し、サンプル教材4点を整備いたしました。

本サンプル教材は、

- ①小学校低学年（小学校2年生：国語）
- ②小学校中学年（小学校3・4年生：社会）
- ③小学校高学年（小学校5・6年生：理科）
- ④中学校（中学・技術）

において、授業の際に知財のポイントを簡単に取り入れることができるような内容構成としております。

本サンプル教材は、以下のURLより入手可能ですので、是非ご利用をご検討ください。

http://www.jpo.go.jp/shiryou/s_sonota/chizai_kyozai.htm

¹ 報告書の全体版は、http://www.jpo.go.jp/shiryou/toushin/chousa/pdf/zaisanken/2016_08.pdf より、報告書の概要版は、http://www.jpo.go.jp/shiryou/toushin/chousa/pdf/zaisanken/2016_08_youyaku.pdf よりそれぞれ入手可能です。

小2国語

あったらいいな、こんなもの ～アイデアを形にしよう～

単元テーマ

身の回りにあるものがどんな「あったらいいな」でできているかを想像し、それをヒントに自分だけの「あったらいいな」を見つけ、みんなの前で順序立てて説明する。

授業の幅が広がるポイント

- ◆ 身近にあるものが誰かの「あったらいいな」でできていることに気づく。
- ◆ 発明が自分や周囲の生活を豊かにする可能性があることに気づく。

★学習指導要領の対応箇所

〔第1学年及び第2学年〕 / 2 内容/B 書くこと (p.8)

- (1)イ 自分の考えが明確になるように、事柄の順序に沿って簡単な構成を考えること。
- (2)ア 想像したことなどを文章に書くこと。イ 経験したことを報告する文章や観察したことを記録する文章などを書くこと。

授業のココで使えます！

「あったらいいな」は「困った」から生まれる。

アイデアが生まれるきっかけが「課題(困ったこと)解決」であることに気づかせることで、「あったらいいな」のアイデアの目的、構成、効果を押さえることができ、自分のアイデアを発想の経緯から順序立てて説明することを学ぶ。

「むかしの人の『あったらいいな』を考えてみよう」では、身の回りにあるさまざまな道具が、誰かの「あったらいいな」=「課題解決」であることに気づき、先人のアイデア実現を自分のアイデア発想のヒントにする。

例)冷蔵庫、洗濯機、電球、自動車

⌚ 時間があれば

→ 安藤百福さんのように、身の回りの「困った」を解決した人を調べさせる

『あったらいいな』から生まれたヒットしょうひんを通じ、過去の発明家がどのようにアイデアを発想し、それを周囲に伝えて実現したかを学ぶことで、自分の考えをより具体的に筋道立てて整理するヒントにする。

ポイント

Point!

- ◆ 「困った」から「あったらいいな」が生まれる
- ◆ アイデアの元になった課題に気づき、それを伝える方法を考えることで、考えを筋道立てて説明する

他の教科での応用例

Try!

- 小2図工「感じたことや想像したことを表現する」
- 小2生活「遊びに使う物を工夫して作る」

やってみよう

みんなの「こまった」から「あったらいいな」を見つけよう

たとえば…

こまったこと

- ・雨がふるとサッカーのれんしゅうができない

こうだったらいいのに

- ・毎日お天気ならいいのに
- ・雨がふってもぬれなければいいのに

こんな道ぐがほしい！

- ・すきな天気をえらべる道ぐ
- ・サッカー場がかけられるくらい大きなかさ

みんなに伝える話しかた

- ①自分や家ぞく、友だちがこまっていることを話す
- ②こまったことをかいつする「こうだったらいいのに」と思っていることを話す
- ③「こうだったらいいのに」をかなえるもの(道ぐなど)について話す



むかしの人の「あったらいいな」を考えてみよう

- 1 遠くにいる人と話ができたらいいな→電話
- 2 夜になっても本を読んだりあそべたらいいな→電きゅう
- 3 夏でもつめたいのみものをのみたいな→れいぞうこ
- 4 遠くに行きたい・にもつをたくさんはこびたい→自動車・船・飛行機などのりもの

こんなことも

「あったらいいな」から生まれたヒットしょうひん

「あったらいいな」を
かなえた人



日清食品(にっしんしょくひん)グループ公しきサイト
「安藤百福クロニクル」よりてんさい

安藤 百福(あんどう ももふく)さん

ある冬のさむい日、ラーメンのやたいに行れつができていっているのを見て、「おいしくて家ですぐ食べられるラーメンがあったらいいな」と考え、てんぷらの作りかたをヒントにしてインスタントラーメンをはつ明しました。

安藤さんとインスタントラーメンを
もつとするには

<https://www.nissin.com/jp/about/style/chronicle/>
<http://www.instantramen.or.jp/>

ビデオ・インスタントラーメンは
せかいをつなぐ

<https://www.youtube.com/watch?v=cds64ptSe2A>

小3,4社会

災害を調査しよう

～設備に含まれる発明を探る～

単元テーマ

火災から暮らしを守るため、地域にはどのような機関があるのか、見学、調査して調べる。暮らしを守るためにはどのような対策が取られ、工夫や努力がされているのかを把握する。

授業の幅が広がるポイント

- ◆「消防自動車」に取り入れられている、火災から暮らしを守るための工夫を知る。
- ◆「消防自動車」が持つ、消火や救助のための仕組みを知る。
- ◆消防署見学の事前学習として取り組むと、見学学習がより豊かに。

★学習指導要領の対応箇所

〔第3学年及び第4学年〕 / 2 内容 / (p.24)

(4) 地域社会における災害および事故防止について、次のことを見学、調査したり資料を活用したりして調べ、人々の安全を守るための関係機関の働きとそこに従事している人々や地域の人々の工夫や努力を考えるようにする。

授業のココで使えます！

1 「ふつうの車と消防自動車をくらべてみよう」のイラストを用いて2つのタイプの車の違いについて考える。

例) 消防自動車の屋根には何か付いている。

→ 消防自動車の横側に付いている丸いものは何だろう？

2 「消防自動車のくふうを見つけよう」のイラストを用いて消防自動車に見られる工夫を、それぞれの機能ごとに具体的に挙げる。

例) はしごがついている理由は何だろう？

→ 高いところに取り残された人を助けられる。

⌚ 時間があれば

→ 消防服についても消防自動車と同じような工夫がないか考えさせてみる。

⌚ 時間があれば

→ 自分なりの消防自動車のアイデアを考え、絵に描かせてみる。

⌚ 時間があれば

→ 消防署見学で質問したいことを考えさせてみる。

※ActiBook版では、「消防自動車のくふうを見つけよう」内の質問1～6をクリックすると、答えを別ウィンドウで見ることができる。

ポイント

Point!

- ◆発明が詰まった「消防自動車」の機能を知る
- ◆発明が暮らしを守る

他の教科での応用例

Try!

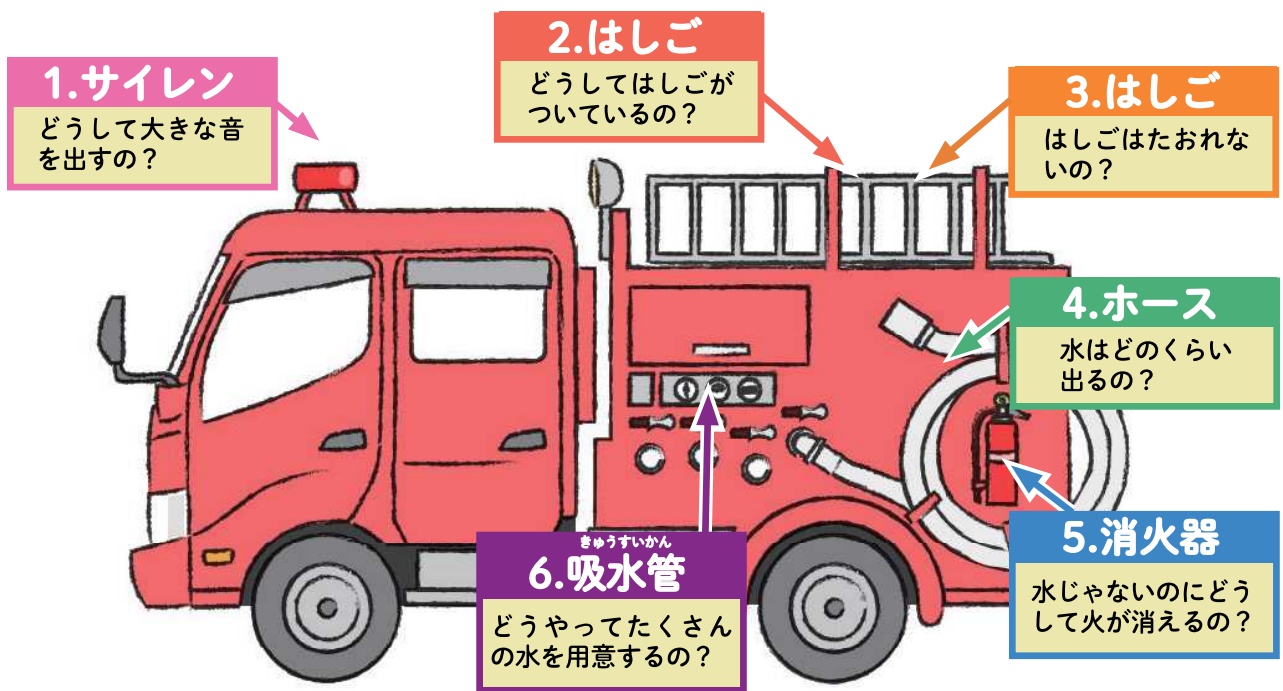
小3理科「ものづくりを通じ、物の性質や働きについての見方や考え方を養う」

くらしを守る「消防自動車のひみつ」

しょうぼうじ どうしゃ
ふつうの車と消防自動車をくらべてみよう！



しょうぼうじ どうしゃ
消防自動車のくふうをみつけよう！



あなただったらどんなくふうをする？

「せまいところでもはばが半分になる消防自動車」 「せまい場所やすき間にも水がとどくホース」 など新しい消防自動車のアイデアを考えよう！

こんなことも

しょうぼうじどうしゃ
いろいろな消防自動車をみてみよう

とうきょうしょうぼうちやう
東京消防庁

<http://www.tfd.metro.tokyo.jp/ts/soubi/car/>

かぶしきがいしゃ
株式会社モリタ

<http://www.morita119.jp/>

小5,6理科

白熱電球にまつわる発明

～製品に込められた発明や発明の歴史について知る～

単元テーマ

生活の中で欠かすことのできない電気の性質や利用のされ方について調べたり、実験したりすることで電気の性質や利用のされ方を理解する。

授業の幅が広がるポイント

- ◆ 電気が光に変化する性質を利用して作られた電球について、詳しく学ぶ。
- ◆ 電気の性質を利用して作られた白熱電球の工夫の歴史を知り、発明が積み重ねられて技術が進化していることを知る。

★学習指導要領の対応箇所

[第6学年] / 2 内容(p.57)

(4)電気の利用

手回し発電機などを使い、電気の利用の仕方を調べ、電気の性質や働きについての考えを持つことができるようにする。

イ 電気は、光、音、熱などに変えることができること。

エ 身の回りには、電気の性質や働きを利用した道具があること。

授業のココで使えます！

1 電気の性質を深く理解する。

身の回りの電気製品が、電気エネルギーをどのように変化させて利用しているのかを知ることで、電気の性質に対する理解を深める。

2 電球に含まれる様々な工夫について学ぶ。

よりよい製品にするために、多くの人たちが努力や工夫を重ねていることを知る。発明者たちはどのような課題を持って工夫をしているかを確認する。

⌚ 時間があれば

→ 白熱電球以外にも、蛍光灯やLEDランプがどのようにして進化してきたのか調べさせる。
例) 蛍光灯、LED電球

⌚ 時間があれば

→ 電球以外に光を使った身の回りの電気利用について考えたり、グループで話し合わせる。

⌚ 時間があれば

→ 日本の十大発明家の業績を確認し、課題解決に関する工夫が、発明につながることを理解させる。

ポイント

Point!

- ◆ 白熱電球の発明の歴史について知る
- ◆ 困ったことを改善することで発明が生まれる
- ◆ 日本人も発明に貢献していることを知る
- ◆ 似たような製品にも異なる工夫が入っている

他の教科での応用例

Try!

小5社会「工業生産に従事している人々の工夫や努力を知る」

白熱電球の発明の歴史

電気を光に変えて照明として利用できるものに白熱電球がある。
初めて白熱電球が作られてから、さまざまな発明が積み重ねられて、現在の白熱電球になった。
白熱電球の中につまっている発明を見てみよう。

<基本>

白熱電球は、ガラス球の中にあるフィラメントという細い線に電気を流すと強い光が出る仕組みを利用して作られている。

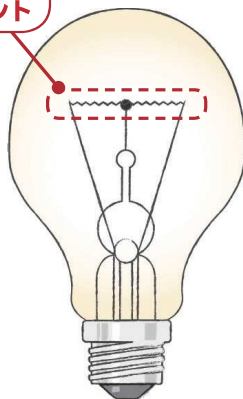
白熱電球の
中の発明

トーマス・アルバ・エジソン

！ 使える電球にしたい

高温になったフィラメントは数時間でじようはつしてしまい、電球は使えなくなった。アメリカ人のエジソンは、京都の竹を材料としたフィラメントを使うなど、それまでの白熱電球に新しい発明を加えて、実用的な電球を作ることに成功した。

この部分が
フィラメント



白熱電球の
中の発明

み うら じゅん いち
三 浦 順 一

！ もっと長持ちさせたい

電球の効率をさらによくしたい、と考えた三浦順一は、二重コイルフィラメントを発明し、熱損失の少ない電球を作った。

白熱電球の
中の発明

ふ わ きつ ぞう
不 破 橘 三

！ まぶしすぎるのを防ぎたい

改良され明るくなった電球のまぶしさを防ぐため、不破橘三は、ガラス球の内側をすりガラスのようにする「内面つや消し」の方法を発明した。

白熱電球よりもっとよいものを作ろうという工夫が新しい発明を生み、さらに便利な電球が登場した。

電球形蛍光灯(でんきゅうがたけいこうとう)

水銀と電子がぶつかると光る仕組みを利用している。電気を光に変えるときのむだが少ないので、白熱電球ほど熱を出さず、明るく長持ちする。

LED電球(エルイーディでんきゅう)

電気のエネルギーを直接光に変える発光ダイオード(LED)を使った電球。蛍光灯よりもさらに少ない電気で使うことができ、長持ちする。

考えよう！ 新しいタイプの電球にはどんな発明がふく含まれているのだろう

こんなことも

日本の十大発明家

歴史的な発明をした日本人について、調べてみよう

https://www.jpo.go.jp/shiryous/s_sonota/pdf/panhu/panhu04.pdf

中学技術 技術のガイダンス

～特許情報を検索することで身の回りの製品に詰まっている技術を理解する～

単元テーマ

技術分野を学ぶ中で常に大切にしてほしい「創意・工夫」について理解する。身の回りの製品に込められた思いや工夫を知り、ものづくりの際に注意しなければならない点を考える。

授業の幅が広がるポイント

- ◆身の回りにある製品の仕組みにどのようなアイデアがあるかを具体的に知る。
- ◆一つの製品の中には、たくさんの発明が積み上げられていることを知る。
- ◆実際にものづくりを行う際の手順を知る。

★学習指導要領の対応箇所

〔第8節〕第1目標/生活に必要な基礎的・基本的な知識及び技術の習得を通して、生活と技術とのかかわりについて理解を深め、進んで生活を工夫し創造する能力と実践的な態度を育てる。
/2 内容/A 材料と加工に関する技術(p.86)
(1)ア 技術が生活の向上や産業の継承と発展に果たしている役割について考えること。
イ 技術の進展と環境との関係について考えること。

授業のココで使えます！

1

実際に身の回りにある製品の中にどのような工夫があるか、具体的に知るために特許情報を活用する。特許情報をインターネット上で検索できるJ-PlatPatを使って身の回りの製品について調べるために、J-PlatPatの基本的な使い方を理解する。

🕒 時間があれば

→ J-PlatPatの使い方をさらに詳しく見ていく。例)テキスト検索機能、外国公報DB

※ActiBook版では、「J-PlatPatの使い方」内のページ画像をクリックすると、別ウィンドウで拡大された画面が出現する。

2

身の回りにおけるさまざまな道具は、どのような発明でできているのか、J-PlatPatを使って自分たちで調べてみる。

例)部活で使う道具(ラケット、バットなど)、文房具(ボールペン、付箋など)

🕒 時間があれば

→ 各自が調べた内容、調べてわかったことを他の生徒の前で発表させ、意見交換を行わせる。

授業等において、多数のPCを使用してJ-PlatPatの授業等を行う場合、多数のアクセスが他の利用者へ影響を及ぼす可能性があります。つきましては、授業等を行う際には、事前(2週間程度前)に以下のお問い合わせ先までご連絡くださいますようお願いいたします。

<問い合わせ先>
知財情報部 情報提供担当
電話 (代表)03-3581-1101 内線2413
E-mail PA0670@inpit.jpo.go.jp

ポイント

Point!

- ◆製品に込められた発明に気づく
- ◆発明を分かりやすく伝えることの大切さを知る
- ◆発明は産業財産権で守られている

他の教科での応用例

Try!

理科「科学技術が人間の生活を豊かで便利にしてきたことを認識する」

J-PlatPatを使ってものづくりの創意工夫を調べる

身の回りの道具は技術の宝庫!

- ・付箋
- ・ボールペン
- ・カッターナイフ

どんな技術が使われているか
J-PlatPatで調べてみよう!

J-PlatPatとは

「特許情報プラットフォーム(J-PlatPat)」は、インターネットを使って特許情報を調べることができるサービスのこと。特許情報とは、発明やアイデア、デザイン(意匠)、トレードマーク(商標)等の特許庁に出願されたものに関する情報のことを指す。これらは特許庁に出願して登録されると、一定期間独占的な権利を得ることができる。

J-PlatPat

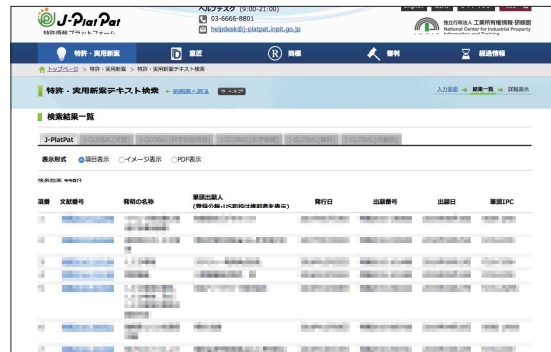
<https://www.j-platpat.inpit.go.jp/web/all/top/BTmTopPage>

J-PlatPatの使い方

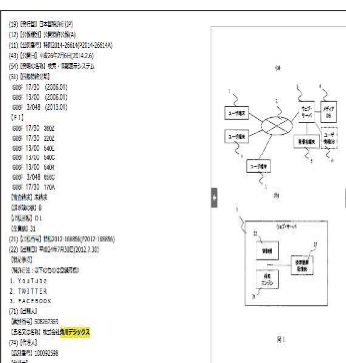
①J-PlatPatのトップページの検索フィールドに、調べたい技術や製品、会社名等を入力し検索ボタンをクリック。



②検索ワードに対してヒットした検索結果数が表示される。



③検索結果数、または「一覧表示」ボタンをクリックすると出願されている特許などが一覧で表示され、さらに個々の出願内容まで見ることができる。



画像引用元：
独立行政法人工業所有権情報・研修館

J-PlatPatのさらに詳しい使い方は
独立行政法人工業所有権情報・研修館のWebサイトへ!

http://www.inpit.go.jp/j-platpat_info/index.html

こんなことも

J-PlatPatを使って、身の回りにある文房具や部活で使う道具、デジタル機器などを検索し、どのような発明から「もの」が成り立っているのか調べてみる。